

องค์การบริหารส่วนตำบลบ้านยาง
 ประมาณการราคาก่อสร้างงานอาคาร

ป.ร.4

หมวดค่าที่ดินสิ่งก่อสร้าง ข้อบัญญัติงบประมาณรายจ่ายประจำปี 2564

โครงการ ก่อสร้าง/ปรับปรุง/ต่อเติมอาคารสำนักงาน อบต.บ้านยาง กว้าง 4 เมตร ยาว 10 เมตร

สถานที่ตั้ง องค์การบริหารส่วนตำบลบ้านยาง อำเภอศรีรัตนคีรี จังหวัดสุราษฎร์ธานี

ประมาณการกลางเมื่อ 8 กุมภาพันธ์ 2564

ราคารับประกันพิเศษ 25.00 - 25.99 บาท/ลิตร

ลำดับ	รายการ	จำนวน	หน่วย	ค่าวัสดุ		ค่าแรง		รวมเป็นเงินทั้งสิ้น	หมายเหตุ
				ราคา	บาท	ราคา	บาท		
1	งานขุดดิน - ถมดิน								
	- ขุดดิน	9.00	ลบ.ม.		-	125.00	1,125.00	1,125.00	
	- ทรายหยาบรองพื้น	7.00	ลบ.ม.	560.75	3,925.25	91.00	637.00	4,562.25	
2	งานคอนกรีต 1:3:5								
	- ปูนซีเมนต์	4.00	ถุง	142.99	571.96		-	571.96	
	- ทรายหยาบ	0.47	ลบ.ม.	560.75	264.95		-	264.95	
	- หิน	0.77	ลบ.ม.	322.43	249.08		-	249.08	
	- ค่าแรงงานคอนกรีต 1:3:5	0.75	ลบ.ม.		-	398.00	298.50	298.50	
3	งานคอนกรีต 1:2:4								
	- ปูนซีเมนต์	69.00	ถุง	142.99	9,866.34		-	9,866.34	
	- ทรายหยาบ	5.60	ลบ.ม.	560.75	3,140.20		-	3,140.20	
	- หิน	10.90	ลบ.ม.	322.43	3,514.49		-	3,514.49	
	- ค่าแรงงานคอนกรีต 1:2:4	10.000	ลบ.ม.		-	498.00	4,980.00	4,980.00	

.....ประธานกรรมการ
กรรมการ
กรรมการ

ลำดับ	รายการ	จำนวน	หน่วย	ค่าวัสดุ		ค่าแรง		รวมเป็นเงินทั้งสิ้น	หมายเหตุ
				ราคา	บาท	ราคา	บาท		
4	งานเหล็กเสริม								
	- ถวดผูกเหล็ก	5.69	ก.ก.	28.97	164.72	-	-	164.72	
	- ตะแกรงเหล็ก Wire mesh 4.00 mm. @ 0.20 m.	50.00	ตร.ม.	28.00	1,400.00	5.00	250.00	1,650.00	
	- เหล็กเสริมกลมผิวเรียบ ขนาด Ø 6 มม.	0.089	ตัน	23,576.17	2,093.56	-	-	2,093.56	
	- เหล็กเสริมกลมผิวเรียบ ขนาด Ø 9 มม.	0.015	ตัน	22,381.50	335.05	-	-	335.05	
	- เหล็กเสริมกลมผิวเรียบ ขนาด Ø 12 มม.	0.275	ตัน	22,204.30	6,112.40	-	-	6,112.40	
5	- ค่าแรงงานเหล็กเสริม	0.379	ตัน		-	3,300.00	1,250.87	1,250.87	
	งานก่อผนัง								
	- อิฐบล็อก	884.00	ก้อน	6.54	5,781.36	-	-	5,781.36	
	- ปูนซีเมนต์	10.00	ถุง	142.99	1,429.91	-	-	1,429.91	
	- หินทราย	3.00	ลบ.ม.	560.75	1,682.25	-	-	1,682.25	
	ค่าแรงงานก่ออิฐ	68.000	ตร.ม.			80.00	5,440.00	5,440.00	
	- คานทับหลัง	30.00	ม.	182.00	5,460.00	44.00	1,320.00	6,780.00	
	งานฉาบปูน								
	- ปูนซีเมนต์	55.00	ถุง	142.99	7,864.48	-	-	7,864.48	
	- ทรายละเอียด	5.00	ลบ.ม.	887.85	4,439.25	-	-	4,439.25	
7	ค่าแรงงานฉาบปูน	136.00	ตร.ม.			82.00	11,152.00	11,152.00	
	งานโครงสร้างหลังคาเหล็ก								
	- เหล็ก [- 75*45*15*2.3 มม.	14.00	ท่อน	464.96	6,509.44	-	-	6,509.44	
	- เหล็ก [- 100*50*20*2.3 มม.	17.00	ท่อน	607.48	10,327.16	-	-	10,327.16	
- ค่าแรงงานเหล็กปูพรรณ	834.00	ก.ก.	-	-	10.00	8,340.00	8,340.00		

.....ประธานกรรมการ

(Signature)

.....กรรมการ

(Signature)

.....กรรมการ

(Signature)

ลำดับ	รายการ	จำนวน	หน่วย	ค่าวัสดุ		ค่าแรง		รวมเป็นเงินทั้งสิ้น	หมายเหตุ
				ราคา	บาท	ราคา	บาท		
8	งานหลังคา								
	- แผ่นบุหลังคา METAL SHEET 0.35 มม.	82.00	ตร.ม.	150.00	12,300.00	70.00	5,740.00	18,040.00	
	- ครอบข้าง METAL SHEET	23.00	ม.	75.00	1,725.00	50.00	1,150.00	2,875.00	
	- เซึ่งชายไม้เทียม 8" รุ่นขอบบัวลาด มีลาดตาย สี โทนแดง	6.00	แผ่น	335.00	2,010.00	45.00	270.00	2,280.00	
	- ไม้เทียม 6" รุ่นขอบตรง สี วัลเรียบ สี โทนแดง	10.00	แผ่น	315.00	3,150.00	45.00	450.00	3,600.00	
	- เหล็กกล่องขนาด 1"x1"	3.00	ท่อน	142.99	428.97	-	-	428.97	
9	ค่าแรงงานเหล็กกล่อง	16.56	กย.			10.00	165.60	165.60	
	งานฝ้าเพดาน								
10	- ภายในฝ้าเพดานยิปซัมบอร์ดหนา 9 มม. ฉาบเรียบ	40.00	ตร.ม.	292.00	11,680.00	75.00	3,000.00	14,680.00	
	โครงสร้างเหล็กกล่องตั้งกะติ								
	- ภายในอกฝ้าชายคาถาวรบอร์ด	39.00	ตร.ม.	260.00	10,140.00	75.00	2,925.00	13,065.00	
	โครงสร้างเหล็กกล่องตั้งกะติ								
	งานพื้นและตกแต่งผิวพื้น								
	- ผิวพ่นปูกระเบื้องขนาด 30x30 ซม.	40.00	ตร.ม.	165.89	6,635.60	166.00	6,640.00	13,275.60	
11	- ผิวพ่นขัดหยาบ	50.00	ตร.ม.	-	-	30.00	1,500.00	1,500.00	
	- ผิวพ่นปูกระเบื้องชนิดกันลื่น 30x30 ซม.	11.00	ตร.ม.	165.89	1,824.79	166.00	1,826.00	3,650.79	
	งานไฟฟ้า								
	- ตู้เอาต์ 60 แอมป์	1.00	อัน	600.00	600.00	115.00	115.00	715.00	
	- โคมไฟฟ้าแบบครอบอะครีติก ชนิดติดลอย 2x18 W	4.00	ชุด	1,430.00	5,720.00	115.00	460.00	6,180.00	
	- สวิตช์ทางเดียวพร้อมกล่องตั้งผนัง	4.00	ชุด	260.00	1,040.00	80.00	320.00	1,360.00	
	- ปลั๊กกราวด์พร้อมกล่องตั้งผนัง	5.00	ชุด	380.00	1,900.00	90.00	450.00	2,350.00	
	- ท่อร้อยสายไฟฟ้า PVC	20.00	ม.	45.50	910.00	24.00	480.00	1,390.00	
	- สายไฟฟ้าเดินภายในอาคาร VAF สายแบนแกนคู่ ขนาด 2 x	1.00	ม้วน	1,850.47	1,850.47	-	-	1,850.47	
- วัสดุและอุปกรณ์งานไฟฟ้า	1.00	งาน	500.00	500.00	-	-	500.00		

ลำดับ	รายการ	จำนวน	หน่วย	ค่าวัสดุ		ค่าแรง		รวมเป็นเงินทั้งสิ้น	หมายเหตุ	
				ราคา	บาท	ราคา	บาท			
12	งานประติมากรรม - ประติมากรรม - หน้าที่ต่าง นานา	2.00 6.00	ชุด ชุด	4,500.00 2,880.00	9,000.00 17,280.00	- -	- -	9,000.00 17,280.00	รวมค่าแรง "	
13	งานสี - ทาสีฝ้าเพดาน - สักกันสนิม	136.00 78.00	ตร.ม. ตร.ม.	35.00 45.00	4,760.00 3,510.00	34.00 35.00	4,624.00 2,730.00	9,384.00 6,240.00		
14	งานไม้แบบ - ตะปู - ค่าแรง ไม้แบบ - ไม้แบบ ใช้งาน 60 %	79.00 28.00 16.80	ตร.ม. ตร.ม. ลบ.ฟ.	35.00 - 514.02	2,765.00 -	34.00 133.00 -	2,686.00 3,724.00 -	5,451.00 3,724.00 8,635.54		
15	โครงการจัดไม้แบบคิด 30 % ของไม้แบบ - ตะปู	5.04 7.00	ลบ.ฟ. กก.	467.29 37.38	2,355.14 261.66	- -	- -	2,355.14 261.66		
	หมวดงานเบ็ดเตล็ด - ค่าวัสดุพร้อมซึ่งตั้งทำงาน	3.00	ม.	2,700.00	8,100.00	-	-	8,100.00		
								ยอดค่างานต้นทุน	268,262.98	

.....ประธานกรรมการ
กรรมการ
กรรมการ



โครงการ/บริษัท
**โครงการ อาคารสำนักงาน
 ออม.บ้านนา**

ผู้รับใบอนุญาต
 วิชากรศึกษา
 ออม.บ้านนา

เลข ๑๕๗๕ ไร่ ๑๖๖ ไร่ ๑๖๖ ไร่ ๑๖๖ ไร่

เลข ๑๕๗๕ ไร่ ๑๖๖ ไร่ ๑๖๖ ไร่ ๑๖๖ ไร่

นาย

นาย

สถาปนิก/ผู้ออกแบบ
 นาย **WRS**

(นาย วรวิทย์ วัฒนวิทย์)

ตำแหน่ง ผู้ควบคุมการก่อสร้าง
 นาย **WRS**

(นาย วรวิทย์ วัฒนวิทย์)

สถาปนิก/ผู้ออกแบบ
 นาย **WRS**

(นาย วรวิทย์ วัฒนวิทย์)

ตำแหน่ง ผู้ควบคุมการก่อสร้าง
 นาย **WRS**

(นาย วรวิทย์ วัฒนวิทย์)

สถาปนิก/ผู้ออกแบบ
 นาย **WRS**

(นาย วรวิทย์ วัฒนวิทย์)

ตำแหน่ง ผู้ควบคุมการก่อสร้าง
 นาย **WRS**

(นาย วรวิทย์ วัฒนวิทย์)

สถาปนิก/ผู้ออกแบบ
 นาย **WRS**

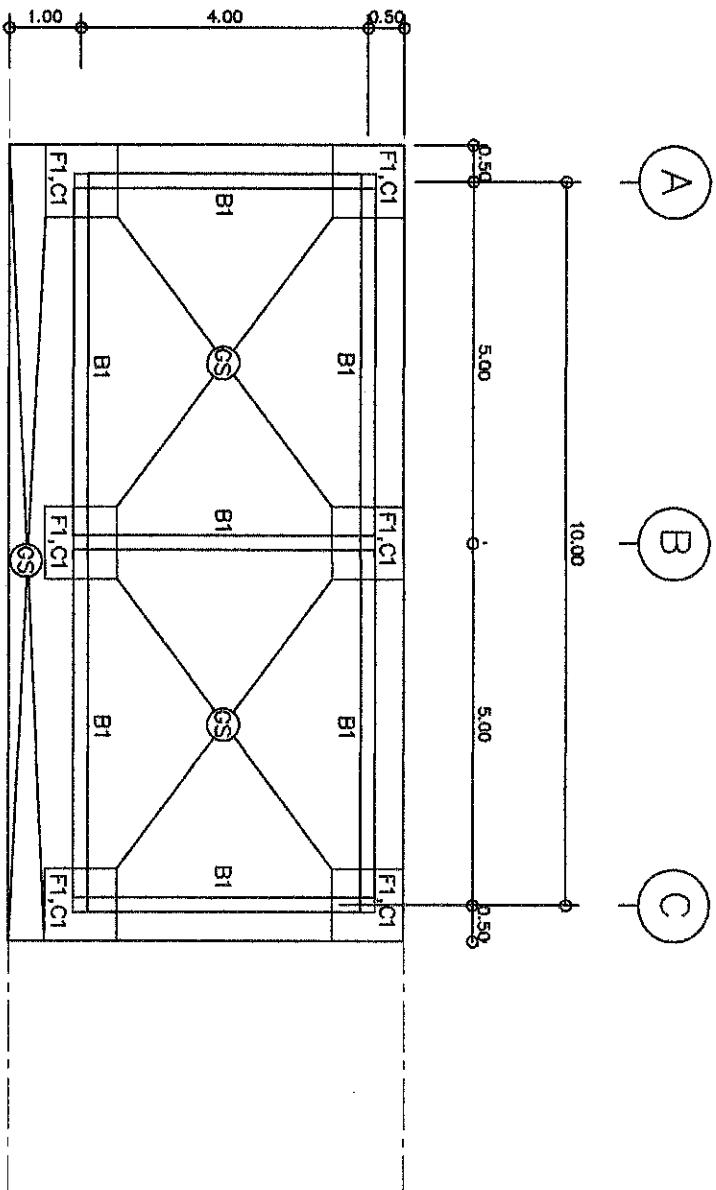
(นาย วรวิทย์ วัฒนวิทย์)

ตำแหน่ง ผู้ควบคุมการก่อสร้าง
 นาย **WRS**

(นาย วรวิทย์ วัฒนวิทย์)

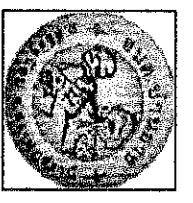
นาย **WRS**

นาย **WRS**



แปลน ฐานราก , เสา, ตาน, พื้น
SCALE

1:100



ก่อสร้าง/ปรับปรุง
ต่อเติม อาคารสำนักงาน
อเขต. บางนา

ผู้ทรง อนุญาต
ควบคุมการก่อสร้าง
อาคารสูงเกิน 10 เมตร

นาย อนุชิต ใจงาม
วิศวกร -
นาย
นาย

นาย อนุชิต ใจงาม
(วิศวกร)
นาย อนุชิต ใจงาม
(วิศวกร)

นาย อนุชิต ใจงาม
(วิศวกร)
นาย อนุชิต ใจงาม
(วิศวกร)

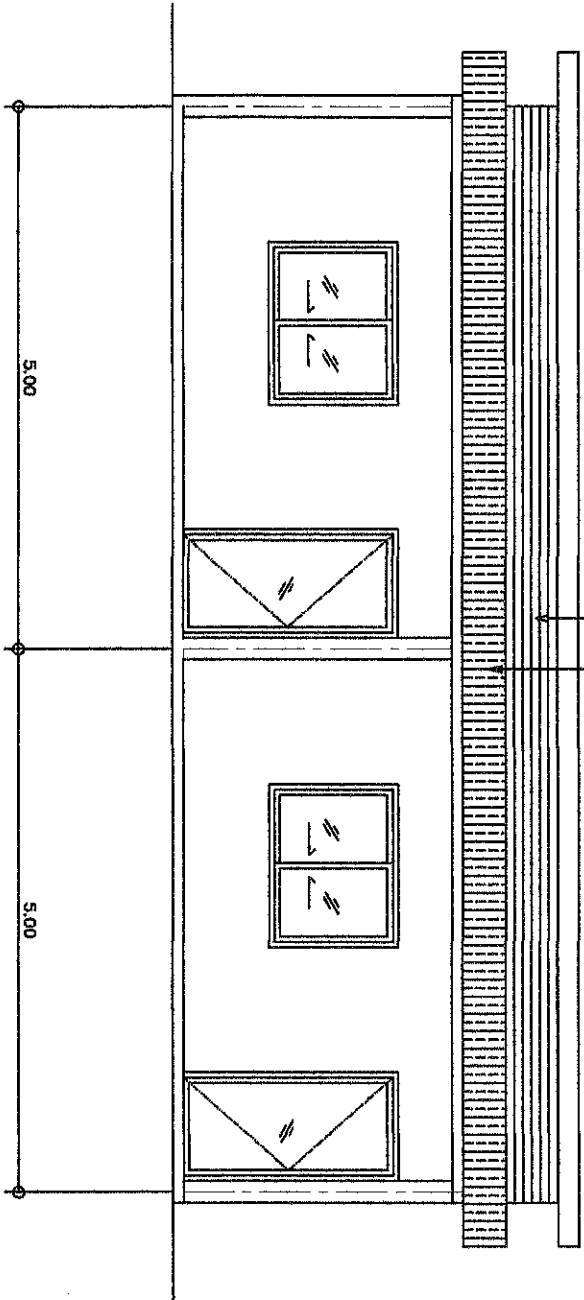
นาย อนุชิต ใจงาม
(วิศวกร)
นาย อนุชิต ใจงาม
(วิศวกร)

นาย อนุชิต ใจงาม
(วิศวกร)
นาย อนุชิต ใจงาม
(วิศวกร)

นาย อนุชิต ใจงาม
(วิศวกร)
นาย อนุชิต ใจงาม
(วิศวกร)

คัตลาย ไม้สังกะสีที่ 6" สี่เหลี่ยมเล็ก

แผ่นกา METAL SHEET



รูปด้าน A
SCALE 1:50



ก่อสร้าง/ปรับปรุง
โครงการ
ศาลชั้น อาคารสำนักงาน
อ.บ. ปทุมธานี

วิศวกร อนุมัติ
สถาปนิก/ช่าง
ควบคุม/ผู้ตรวจ
กำกับ/ผู้ควบคุม

แบบ ไม้สังกะสีทรงสูง

รายละเอียด -

แบบ

ตรวจสอบ

สถาปนิก/ช่าง
(ก่อฯ สถาปนิก)
W25

วิศวกร อนุมัติ/ผู้ควบคุม

สถาปนิก/ช่าง
(ก่อฯ สถาปนิก)
W25

วิศวกร อนุมัติ/ผู้ควบคุม

สถาปนิก/ช่าง
(สถาปนิก ก่อฯ)
W25

วิศวกร อนุมัติ/ผู้ควบคุม

สถาปนิก/ช่าง
(สถาปนิก ก่อฯ)
W25

วิศวกร อนุมัติ/ผู้ควบคุม

แบบร่าง



ក្រសួង/ស្ថាប័ន
គោលដៅ អាគារស្ថាប័ន
លេខ: ៧៧៧

អង្គការ លេខរៀង
សហគ្រាស
ស្ថាប័ន

លេខ ៧៧៧/៧៧៧៧
កម្រិត -

កម្រិត

លេខ ៧៧៧/៧៧៧៧
(លេខ ៧៧៧)

កម្រិត ៧៧៧/៧៧៧៧ លេខ ៧៧៧

លេខ ៧៧៧/៧៧៧៧
(លេខ ៧៧៧)

កម្រិត ៧៧៧/៧៧៧៧ លេខ ៧៧៧

លេខ ៧៧៧/៧៧៧៧
(លេខ ៧៧៧)

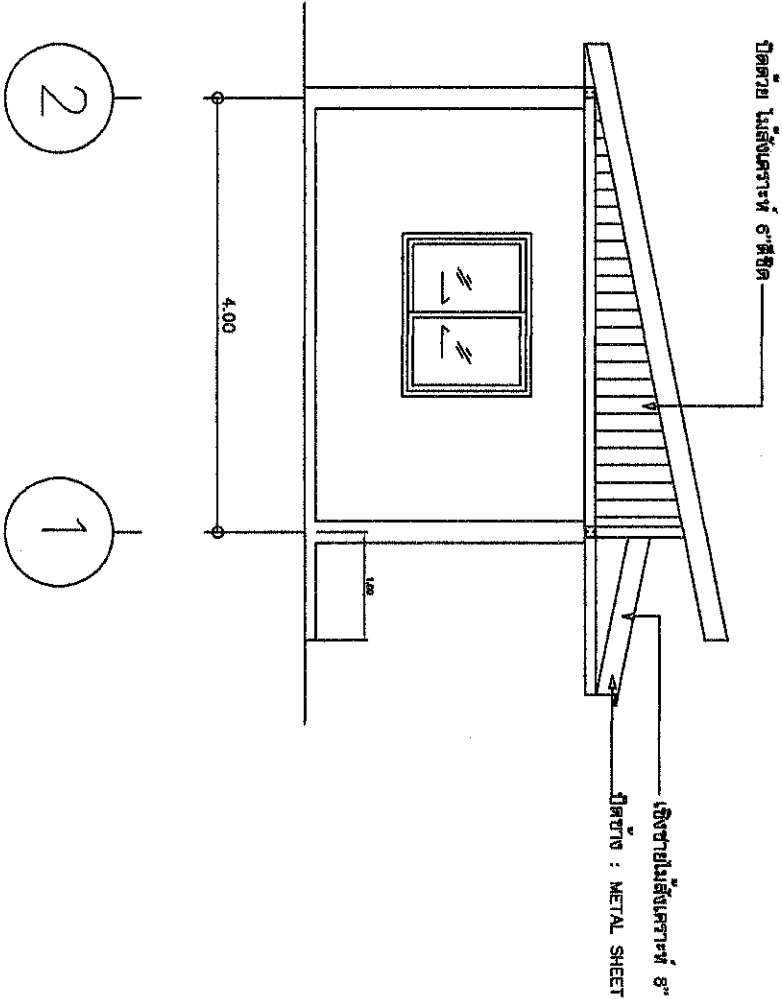
កម្រិត ៧៧៧/៧៧៧៧ លេខ ៧៧៧

លេខ ៧៧៧/៧៧៧៧
(លេខ ៧៧៧)

កម្រិត ៧៧៧/៧៧៧៧ លេខ ៧៧៧

លេខ ៧៧៧/៧៧៧៧

៧៧៧/៧៧៧៧
៧៧៧/៧៧៧៧



រូបភាព B
SCALE 1:50



ក្រសួង
ព័ត៌មាន វប្បធម៌
និង កីឡា
ស្ថាប័ន
ស្ថាប័ន
ស្ថាប័ន

អគ្គនាយកដ្ឋាន
សិក្សាស្រាវជ្រាវ
និង វិទ្យាសាស្ត្រ

ឈ្មោះ ប្រកាស
សិក្សាស្រាវជ្រាវ

លេខ

លេខ ១២៥
(លេខ)

ថ្ងៃខែឆ្នាំ
(ថ្ងៃខែឆ្នាំ)

ឈ្មោះ
(ឈ្មោះ)

ឈ្មោះ
(ឈ្មោះ)

ឈ្មោះ
(ឈ្មោះ)

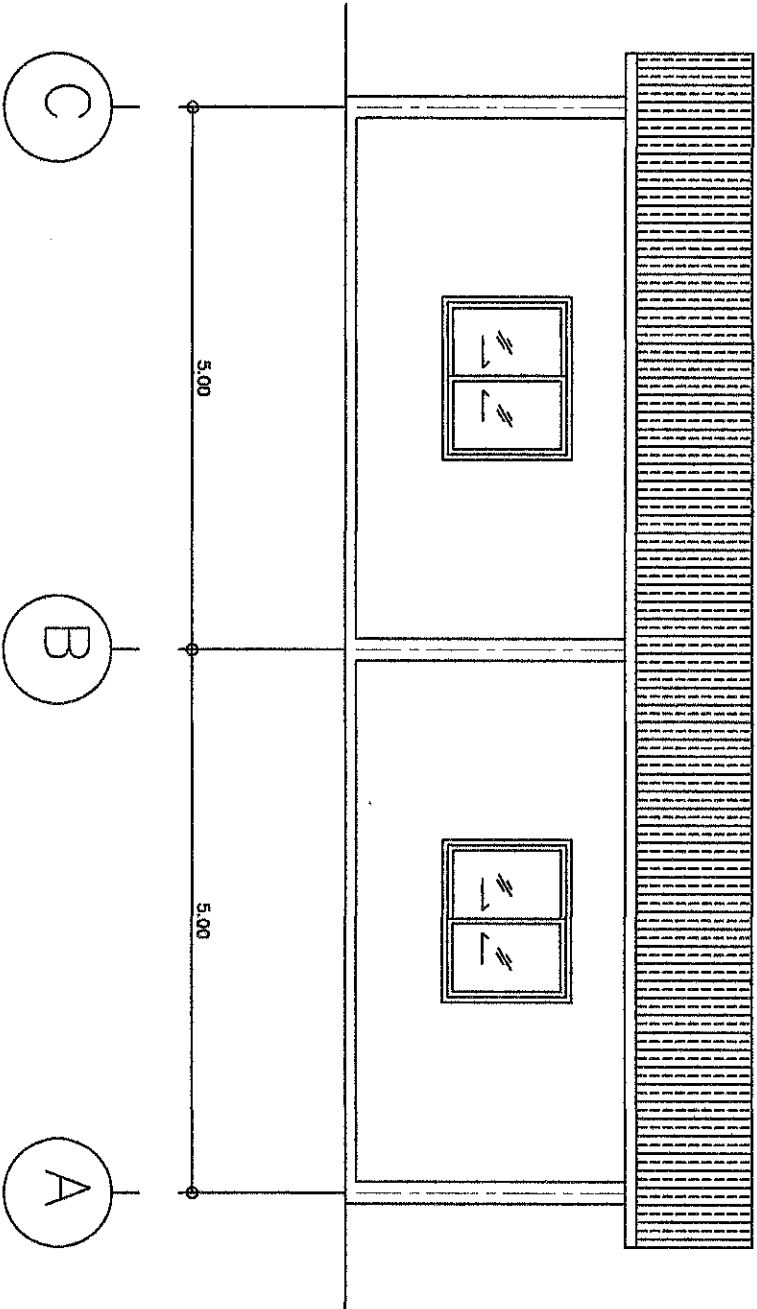
ឈ្មោះ
(ឈ្មោះ)

ឈ្មោះ
(ឈ្មោះ)

ឈ្មោះ
(ឈ្មោះ)

លេខ

14



SCALE 1:50



ก่อสร้าง/ปรับปรุง
ขอเพิ่ม อาศัยสำหรับทำ
อุปถัมภ์บ้าน

กำหนด ออกแบบ
งานก่อสร้าง
ตามแบบร่าง

แบบ ระบุไว้ข้างล่าง

มาตรา -

แบบ

มาตรา

ชื่อ.....
(ก่อสร้าง)

ชื่อ.....
(ก่อสร้าง)

ชื่อ.....
(ก่อสร้าง)

ชื่อ.....
(ก่อสร้าง)

ชื่อ.....
(ก่อสร้าง)

ชื่อ.....
(ก่อสร้าง)

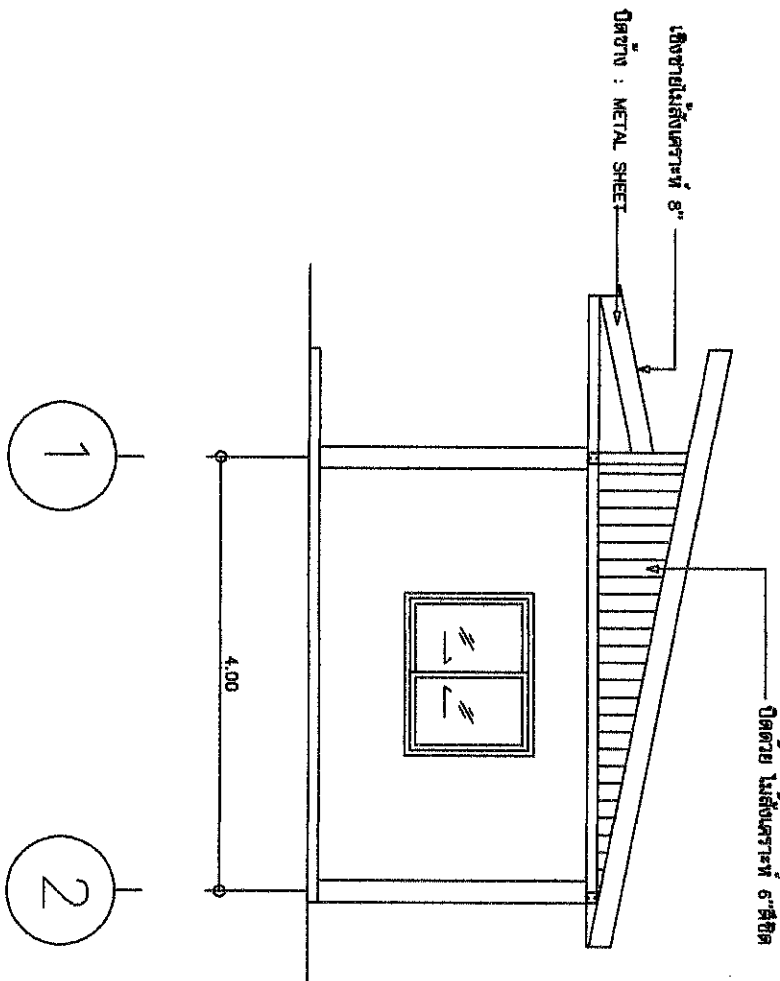
ชื่อ.....
(ก่อสร้าง)

ชื่อ.....
(ก่อสร้าง)

แบบ

6

14



รูปถ่าย D
SCALE 1:50



ก่อสร้าง/ปรับปรุง
 โครงการ
 ต่อเติม อาคารสำนักงาน
 ออที.ปทุมธานี

ที่ทำการ อนุมัติของ
 อนุมัติของ
 อนุมัติของ

นาย อนุมัติ ไชยชนะ
 วิศวกร

นาย

นาย อนุมัติ ไชยชนะ
 (อนุมัติ ไชยชนะ)
 วิศวกร

นาย อนุมัติ ไชยชนะ
 (อนุมัติ ไชยชนะ)
 วิศวกร

นาย อนุมัติ ไชยชนะ
 (อนุมัติ ไชยชนะ)
 วิศวกร

นาย อนุมัติ ไชยชนะ
 (อนุมัติ ไชยชนะ)
 วิศวกร

นาย อนุมัติ ไชยชนะ
 (อนุมัติ ไชยชนะ)
 วิศวกร

นาย อนุมัติ ไชยชนะ
 (อนุมัติ ไชยชนะ)
 วิศวกร

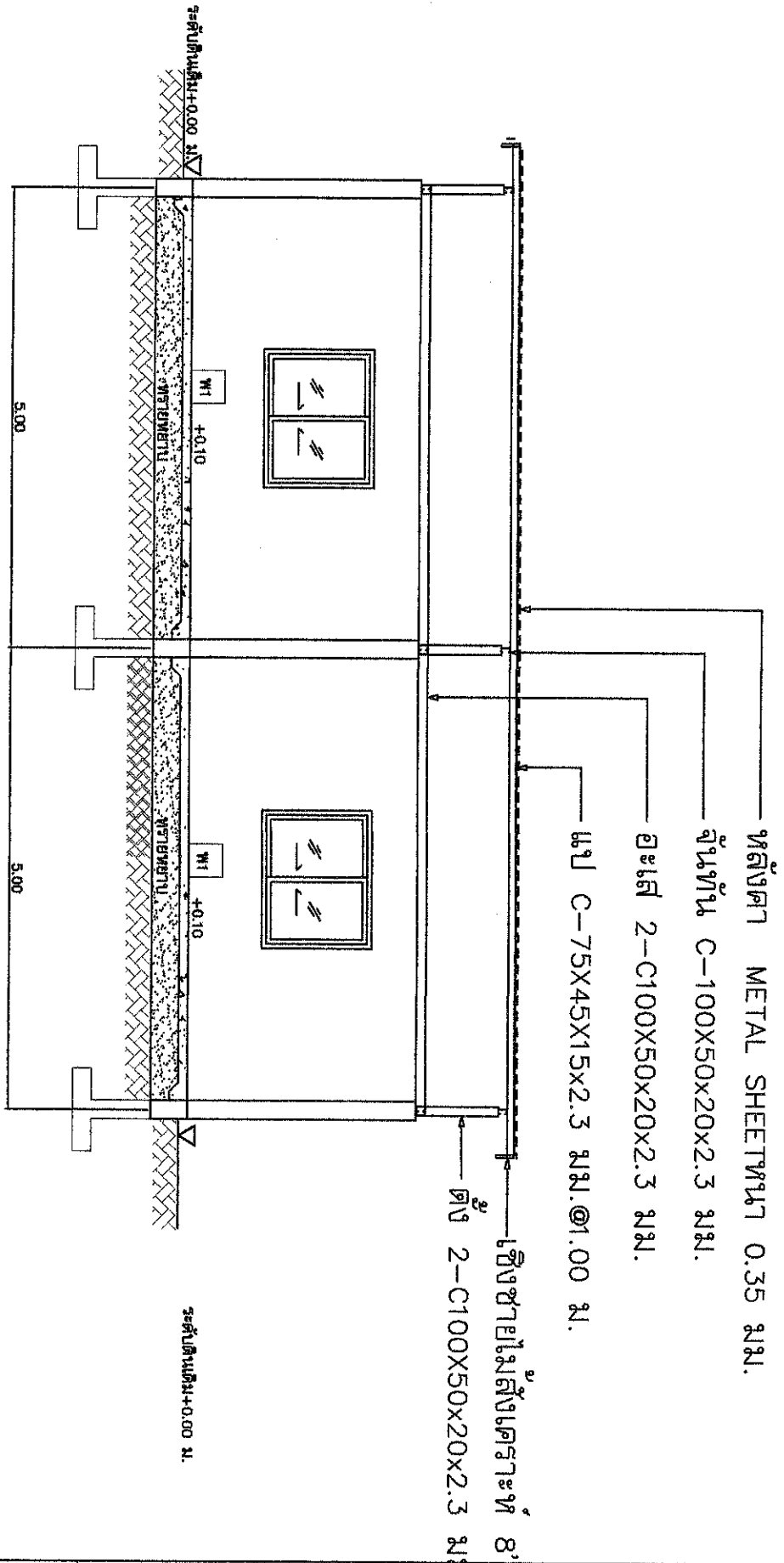
นาย อนุมัติ ไชยชนะ
 (อนุมัติ ไชยชนะ)
 วิศวกร

นาย อนุมัติ ไชยชนะ
 (อนุมัติ ไชยชนะ)
 วิศวกร

นาย อนุมัติ

7

14



A

B

C

รูปตัด A-A
 SCALE 1:50



โครงการ ก่อสร้าง/ปรับปรุง
 ต่อเติม อาคารสำนักงาน
 อุตสาหกรรม

กิจกรรม งานออกแบบ
 งานก่อสร้าง
 งานติดตั้ง
 งานประกอบ

นาย นายส่ง ไตรภรรยา
 วิศวกร -
 นาย

นาย

นาย น.น.น. (ชื่อ นามสกุล)
 วิศวกร

นาย น.น.น. (ชื่อ นามสกุล)
 วิศวกร

นาย น.น.น. (ชื่อ นามสกุล)
 วิศวกร

นาย น.น.น. (ชื่อ นามสกุล)
 วิศวกร

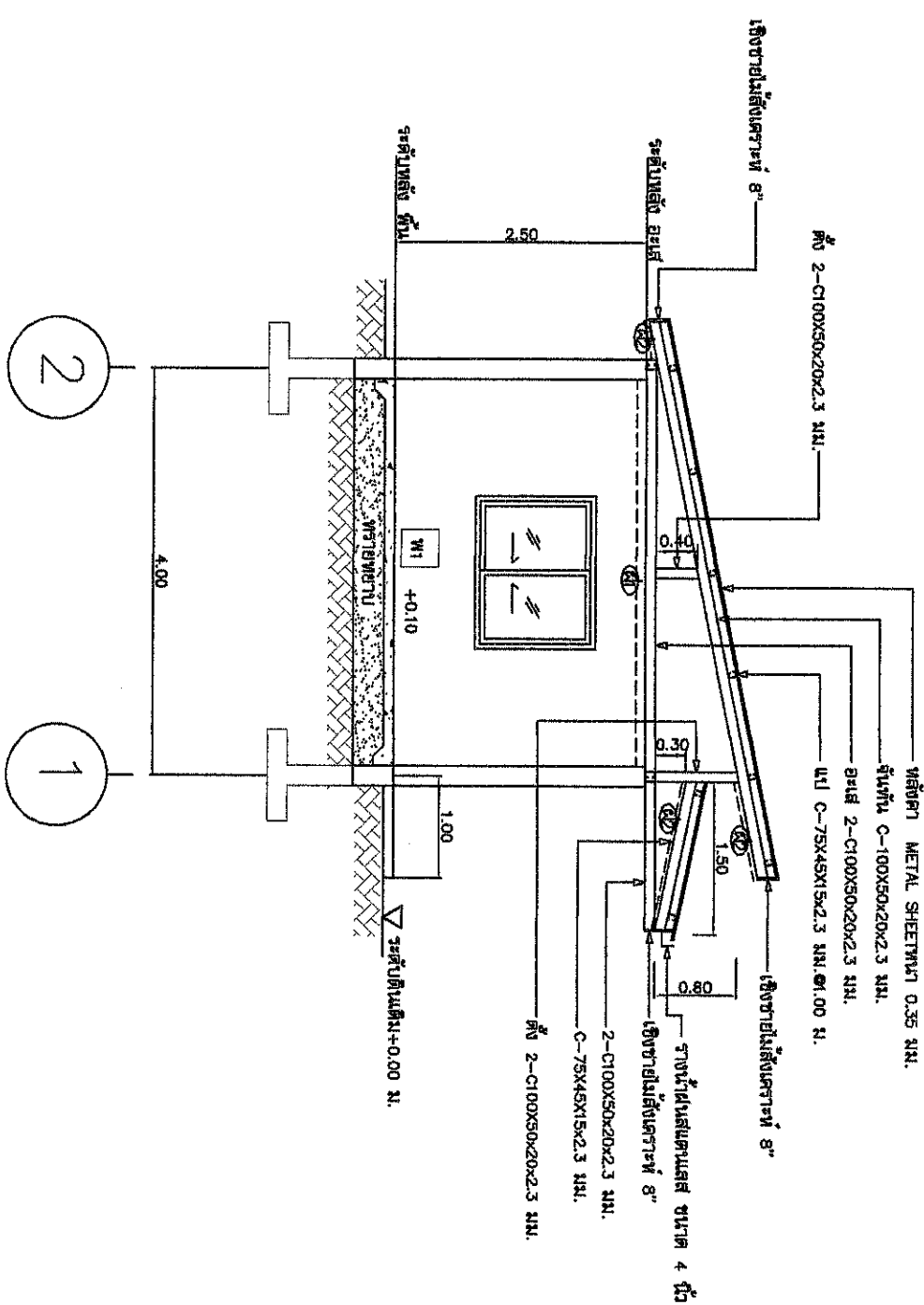
นาย น.น.น. (ชื่อ นามสกุล)
 วิศวกร

นาย น.น.น. (ชื่อ นามสกุล)
 วิศวกร

นาย น.น.น. (ชื่อ นามสกุล)
 วิศวกร

นาย น.น.น. (ชื่อ นามสกุล)
 วิศวกร

นาย น.น.น.





โครงการ/ปรับปรุง
 โดยเดิม อาคารสำนักงาน
 ออม.ปทุมธานี

รัฐมนตรีว่าการกระทรวง
 สาธารณสุข
 อธิบดีกรมส่งเสริมการค้าระหว่างประเทศ

นาย วัฒนพงษ์ ใจจริง

นาย -

นาย

นาย

นาย วัฒนพงษ์ ใจจริง
 (วัฒนพงษ์ ใจจริง)

นาย วัฒนพงษ์ ใจจริง
 (วัฒนพงษ์ ใจจริง)

นาย วัฒนพงษ์ ใจจริง
 (วัฒนพงษ์ ใจจริง)

นาย วัฒนพงษ์ ใจจริง
 (วัฒนพงษ์ ใจจริง)

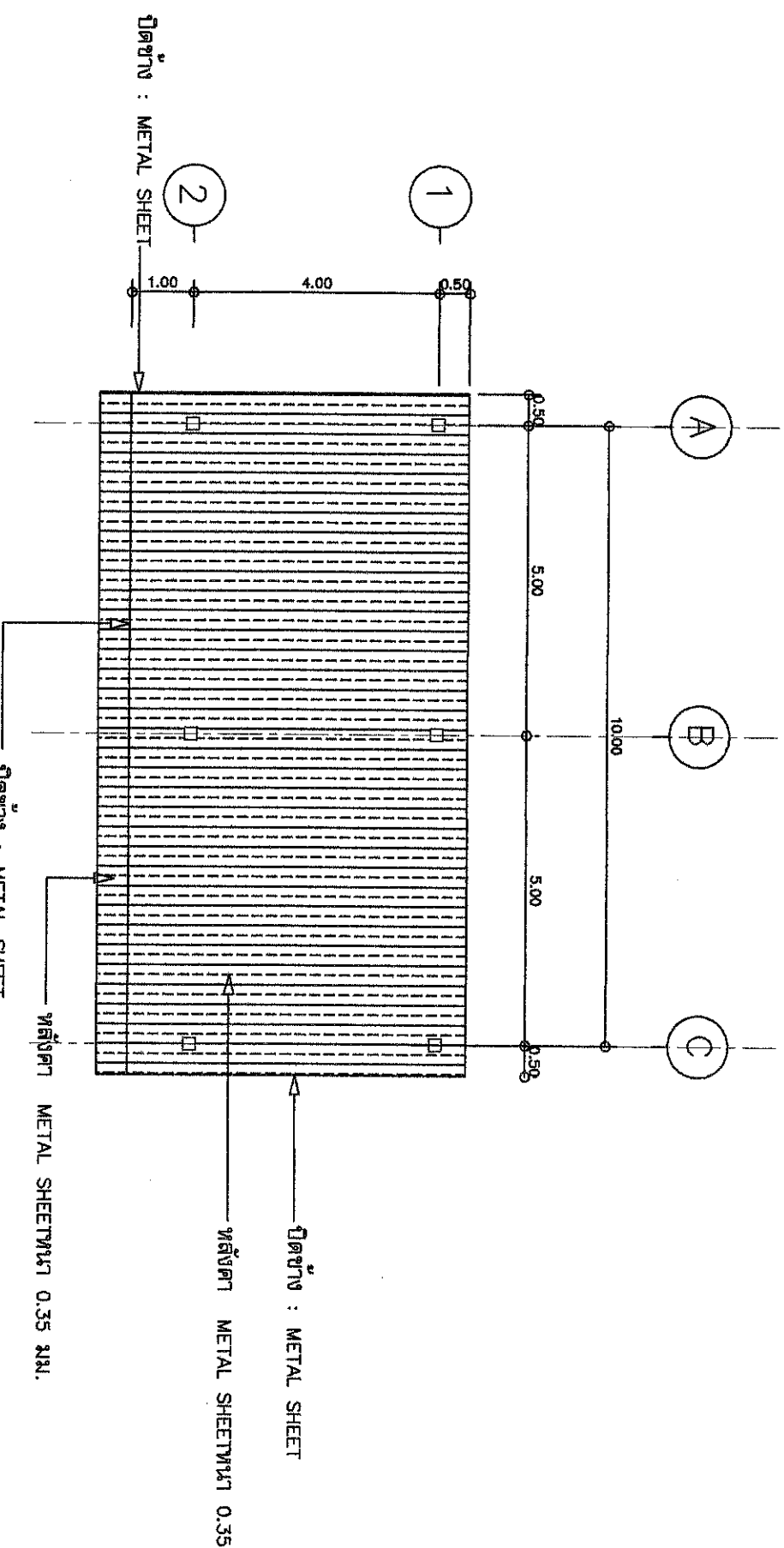
นาย วัฒนพงษ์ ใจจริง
 (วัฒนพงษ์ ใจจริง)

นาย วัฒนพงษ์ ใจจริง
 (วัฒนพงษ์ ใจจริง)

นาย วัฒนพงษ์ ใจจริง
 (วัฒนพงษ์ ใจจริง)

9

14



แบบสถาปัตย์
 SCALE 1:100

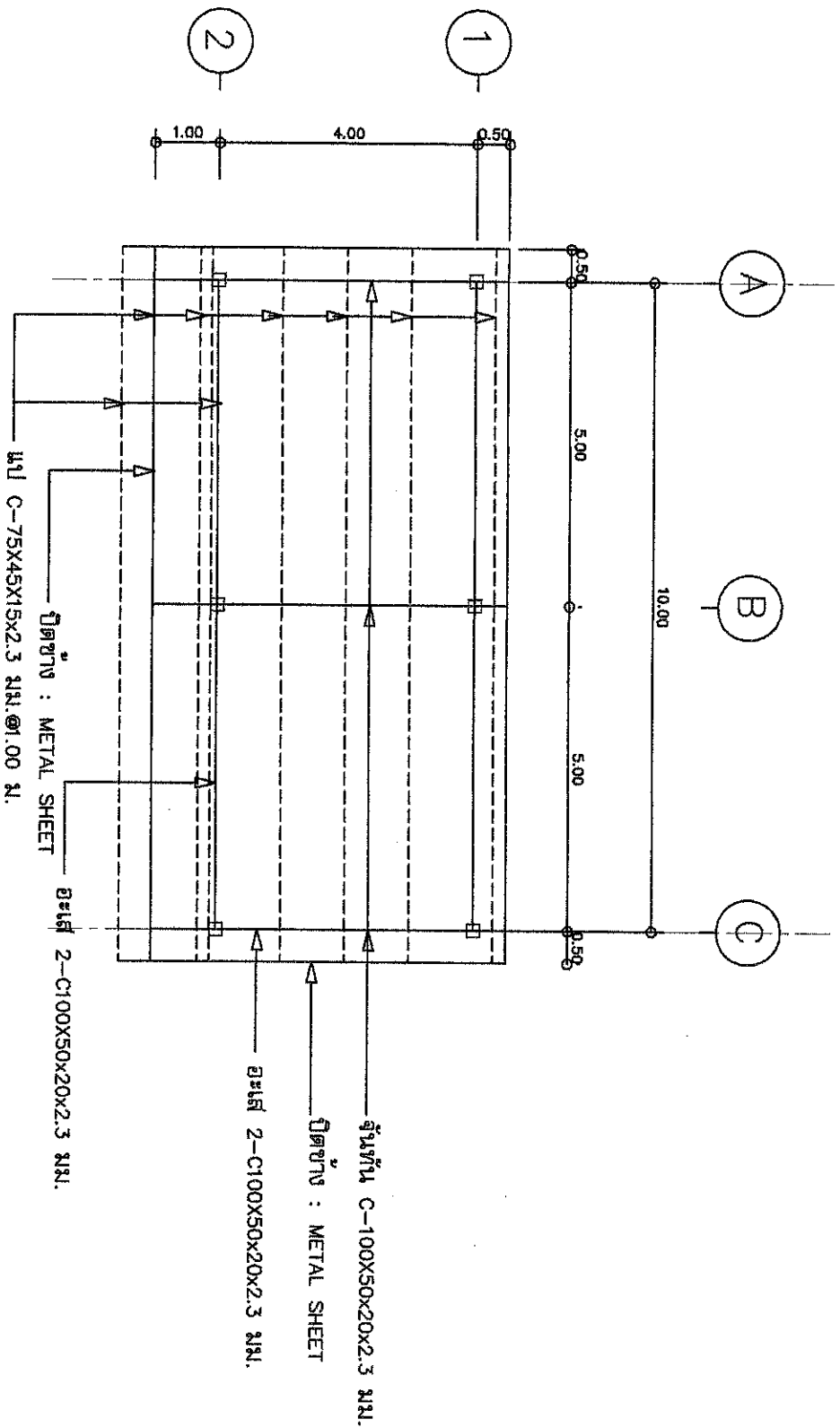
จุดข้าง : METAL SHEET

จุดข้าง : METAL SHEET

รั้วสูง 0.35 มท.

จุดข้าง : METAL SHEET

รั้วสูง 0.35 มท.



แปลน โครงหลังคา
SCALE 1:100



ก่อสร้าง/ปรับปรุง
โครงการ ต่อเติม อาคารสำนักงาน
อ.บต.บ้านยาง

ผู้ควบคุมงานก่อสร้าง
ช่างเทคนิค
ชำนาญการพิเศษ

นาย อนุชิต ใจตรง

วิศวกร -

นาย

นางสาว

นางสาว น.น.น. (เขียน)

(วิศวกร สถาปนิก)

ผู้ควบคุมงานก่อสร้าง อ.บต.บ้านยาง

นางสาว น.น.น. (เขียน)

(วิศวกร สถาปนิก)

ผู้ควบคุมงานก่อสร้าง อ.บต.บ้านยาง

นางสาว น.น.น. (เขียน)

(วิศวกร สถาปนิก)

ผู้ควบคุมงานก่อสร้าง อ.บต.บ้านยาง

นางสาว น.น.น. (เขียน)

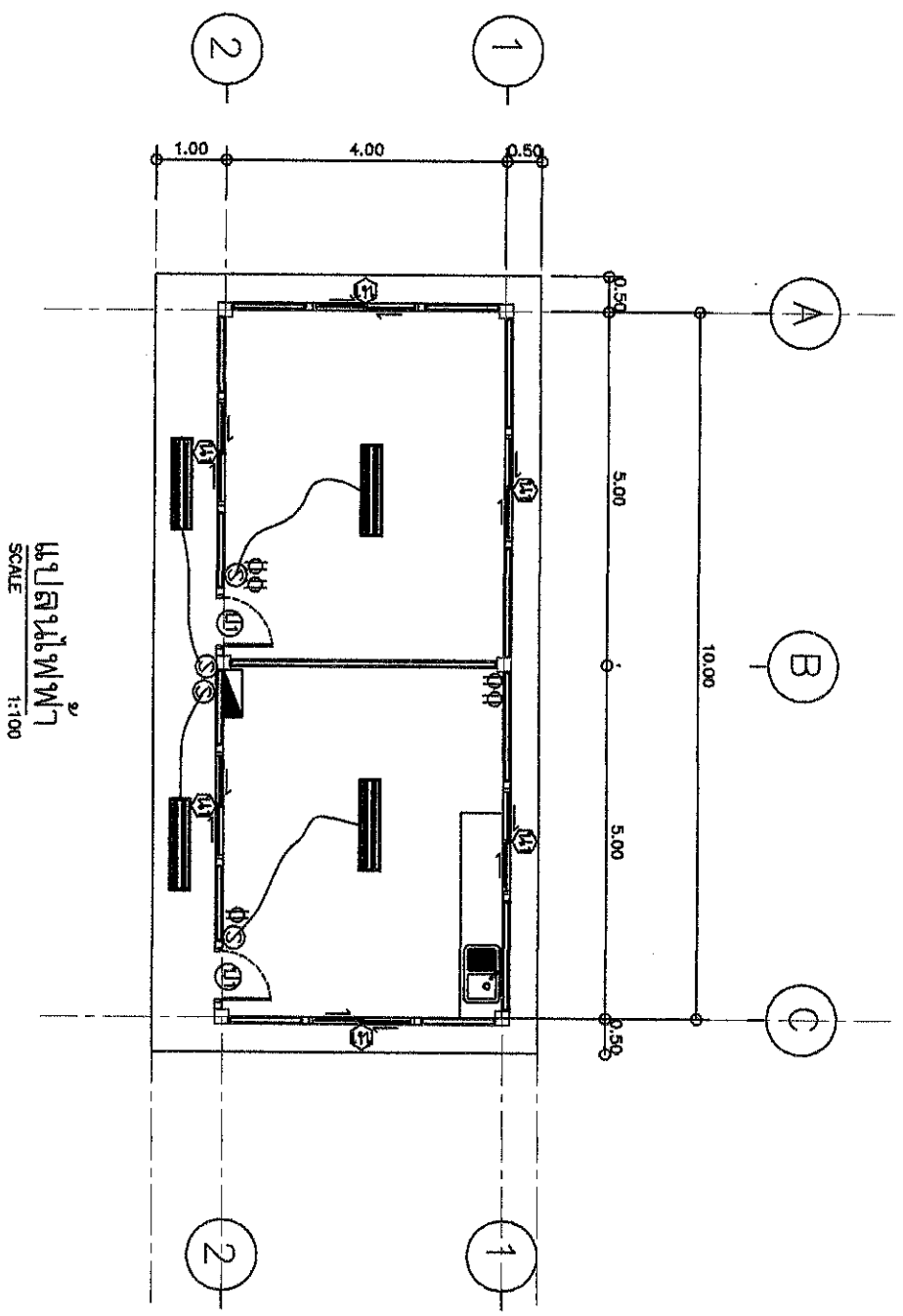
(วิศวกร สถาปนิก)

ผู้ควบคุมงานก่อสร้าง อ.บต.บ้านยาง

นาย

10

14



สัญลักษณ์งานไฟฟ้า

- ▣ แผงสวิชต์อัตโนมัติ (LP) ติดตั้งจากพื้น 1.80m. พร้อมเชื่อมต่อกับตู้เบรกเกอร์
- ⊕ เต้ารับไฟฟ้ากราวด์ ขนาด 16A-250V ติดตั้งจากพื้น 1.30m.
- ⊙ สวิตช์ทางเดียว ขนาด 16A-250V ติดตั้งจากพื้น 1.30m.
- ท่อตีงไฟฟ้า PL ขนาด 2x18 W กล่องเหล็กสีเทา ขวางกับโครงสร้างหลังคา
- สายไฟฟ้า THW รัดกับท่อร้อยสายไฟ PVC. ลังผนัง/หลังคาหรือบนท่อ PVC. ติดตั้งตาม PVC.
- ⊥ ท่อร้อยดินของแผง ขนาด 5/8 นิ้ว ยาว 1.20 เมตร



โครงการ **ก่อสร้าง/ปรับปรุง**
ต่อเติม อาาคารสำนักงาน
อ.บดินทร์

ศึกษาร อนุชาวิธาน
ช่างสำรวจ
ชำนาญการพิเศษ

แบบ เสร็จ 10/2554

รายละเอียด -
แบบ

มาตรฐาน

สถาปนิก: **WBS** ทัศนบุญ
(วิศวกร ควบคุม)

ช่างเขียน: **WBS** ทัศนบุญ
(วิศวกร ควบคุม)

สถาปนิก: **WBS** ทัศนบุญ
(วิศวกร ควบคุม)

ช่างเขียน: **WBS** ทัศนบุญ
(วิศวกร ควบคุม)

สถาปนิก: **WBS** ทัศนบุญ
(วิศวกร ควบคุม)

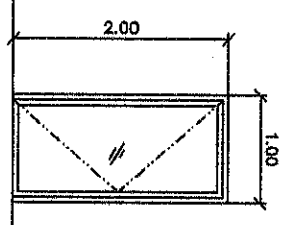
ช่างเขียน: **WBS** ทัศนบุญ
(วิศวกร ควบคุม)

สถาปนิก: **WBS** ทัศนบุญ
(วิศวกร ควบคุม)

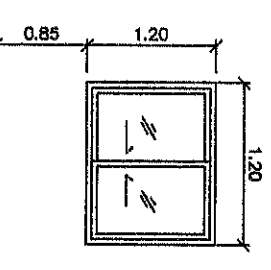
ช่างเขียน: **WBS** ทัศนบุญ
(วิศวกร ควบคุม)

แบบร่างที่ 11

14

เครื่องทนาย	(11)	
ขนาด		
ระดับพื้น		
ลักษณะงาน	ประตูบานเปิดครึ่งวง	
ขนาด	อลูมิเนียม 2"x4"	
กรอบบาน	อลูมิเนียม ขนาดตามมาตรฐาน	
ลูกตัก	กระจกใส ขนาด 6 มม.	
อุปกรณ์	อุปกรณ์ พร้อมตัวจับ + ตัวล็อก	

แบบขยายประตู
SCALE 1:50

เครื่องทนาย	(11)	
ขนาด		
ระดับพื้น		
ลักษณะงาน	หน้าต่างบานเลื่อนคู่	
ขนาด	อลูมิเนียม 2"x4"	
กรอบบาน	อลูมิเนียม ขนาดตามมาตรฐาน	
ลูกตัก	กระจกใส ขนาด 5 มม.	
อุปกรณ์	อุปกรณ์ พร้อมตัวจับ + ตัวล็อก	

แบบขยายหน้าต่าง
SCALE 1:50




โครงการ ก่อสร้าง/ปรับปรุง
ต่อเติม อาคารสำนักงาน
อเนก บ้านชบา


ที่ทำการ อเนก บ้านชบา
สำนักงานจังหวัด
จังหวัดสุราษฎร์ธานี

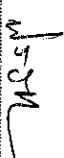
นาย ขยายประตู
ขนาด 1 : 100

นาย -
นาย -

สถาปนิก (พิมพ์ ปราน) 
ตำแหน่ง ผู้ควบคุมการก่อสร้าง อเนก บ้านชบา

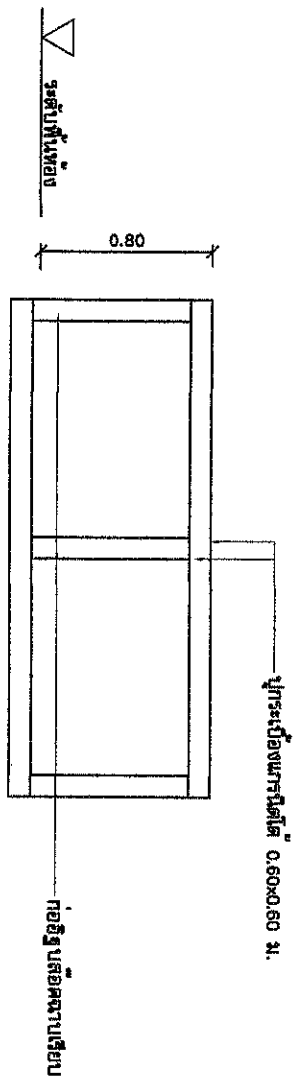
สถาปนิก (พิมพ์ ปราน) 
ตำแหน่ง ผู้ควบคุมการก่อสร้าง อเนก บ้านชบา

ช่างเขียน (พิมพ์ ปราน) 
ตำแหน่ง สถาปนิกผู้ออกแบบอาคาร

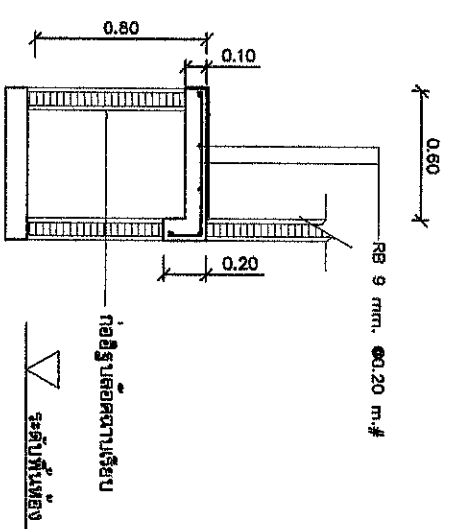
ช่างเขียน (พิมพ์ ปราน) 
ตำแหน่ง สถาปนิกผู้ออกแบบอาคาร

หน้า 12

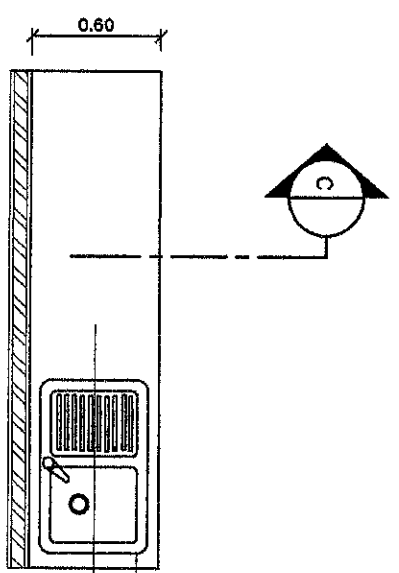
หน้า 14



ด้านหน้า



รูปตัด C



ถังสแตนเลส 1 หลุม พร้อมท่อระบาย อุปกรณ์ครบชุด
ประตูบานบานไม้ 0.60x0.60 ม.

แบบขยายประตูไม้เคอร์รี่
มาตราส่วน 1:25

แบบแปลน



โครงการ ก่อสร้าง/ปรับปรุง
ต่อเติม อาคารสำนักงาน
อเนก.บ้านนา

ที่ทำการ อบต.บ้านนา
อำเภอศรีนครินทร์
จังหวัดสุราษฎร์ธานี

แบบ แบบขยายประตูไม้เคอร์รี่

ขนาดหน้า 1 : 100

วันที่ -

รายละเอียด -

สถาปนิก (ผู้ร่าง อนุมัติ)
.....

ช่างเขียน (ผู้ร่าง อนุมัติ) อนน.ศรีวิชัย
.....

สถาปนิก (ผู้ร่าง อนุมัติ) ธีระพงษ์
.....

ช่างเขียน (ผู้ร่าง อนุมัติ) อนน.ศรีวิชัย
.....

สถาปนิก (ผู้ร่าง อนุมัติ) กิ่งแก้ว
.....

ช่างเขียน (ผู้ร่าง อนุมัติ) อนน.ศรีวิชัย
.....

สถาปนิก (ผู้ร่าง อนุมัติ) อนุชาติ
.....

ช่างเขียน (ผู้ร่าง อนุมัติ) อนน.ศรีวิชัย
.....

จำนวน อนุมัติการก่อสร้างตามแบบ
ปฏิบัติงาน จากหอการศึกษานอกระบบและการศึกษาตาม
อัธยาศัย อเนก.บ้านนา

หน้า 13

14

